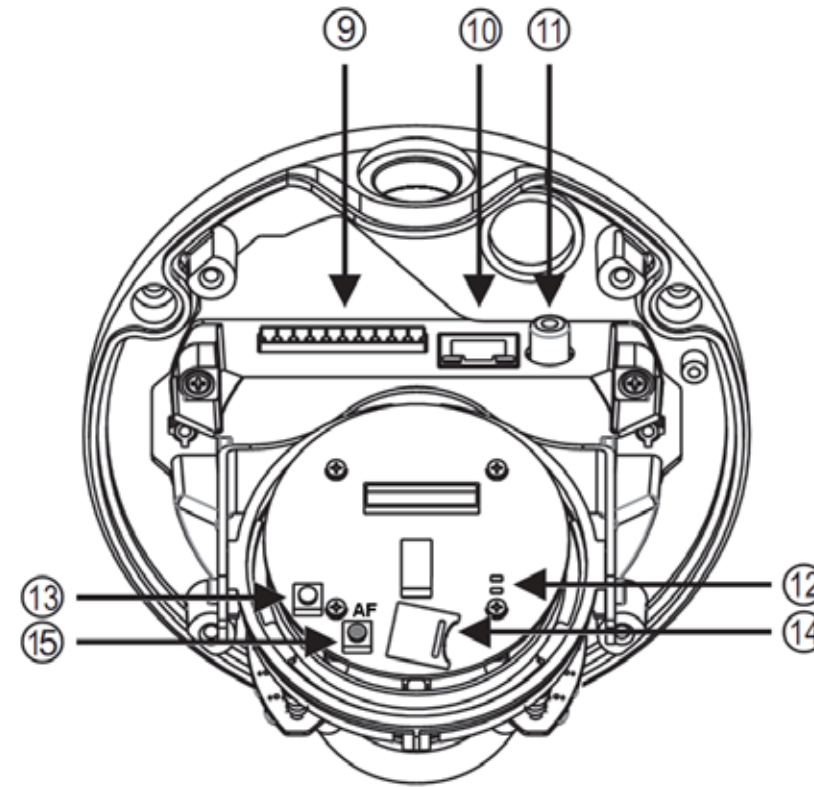


(IR IP Camera)



Unit: mm

- | | |
|-----------------|----------------------------|
| ① 底面ケース | ⑨ GPIO端子 |
| ② トップカバー | ⑩ LAN端子 |
| ③ ケーブル挿入用底面部ホール | ⑪ 映像出力用 RCAジャック(メス)(未サポート) |
| ④ ケーブル挿入用側面部ホール | ⑫ ネットワークLED |
| ⑤ 内部カバー | ⑬ RESET ボタン |
| ⑥ ドームカバー | ⑭ Micro SD スロット |
| ⑦ レンズ | ⑮ AF(オートフォーカス)ボタン |
| ⑧ ホール用蓋 | |